



# 第39回・四国放送杯西日本高校サッカーフェスティバル【トップリーグ】

※ 予選リーグ(4月2日実施)

TSV(徳島スポーツヴィレッジ) 人工芝											
A	長崎総合	帝京第五	鳴門	勝点	勝	分	負	得点	失点	点差	順
長崎総合	-	-	-								
帝京第五	-	-	-								
鳴門	-	-	-								

徳島市球技場(メイン・天然芝)											
E	仙台育英	太成学院	川島	勝点	勝	分	負	得点	失点	点差	順
仙台育英	-	-	-								
太成学院	-	-	-								
川島	-	-	-								

TSV(徳島スポーツヴィレッジ) 人工芝											
B	東岡山工業	松山商業	開星	勝点	勝	分	負	得点	失点	点差	順
東岡山工業	-	-	-								
松山商業	-	-	-								
開星	-	-	-								

鳴門渦潮高校(人工芝)											
F	香川西	報徳学園	新居浜工業	勝点	勝	分	負	得点	失点	点差	順
香川西	-	-	-								
報徳学園	-	-	-								
新居浜工業	-	-	-								

徳島市立高校(人工芝)											
C	高知学芸	市立西宮	徳島市立	勝点	勝	分	負	得点	失点	点差	順
高知学芸	-	-	-								
市立西宮	-	-	-								
徳島市立	-	-	-								

徳島北高校(クレー)											
G	高松中央	京都外大西	徳島北	勝点	勝	分	負	得点	失点	点差	順
高松中央	-	-	-								
京都外大西	-	-	-								
徳島北	-	-	-								

徳島市立高校(人工芝)											
D	洛東	関大北陽	松江南	勝点	勝	分	負	得点	失点	点差	順
洛東	-	-	-								
関大北陽	-	-	-								
松江南	-	-	-								

城ノ内高校(クレー)											
H	大商大付属	高知商業	岡山明誠	勝点	勝	分	負	得点	失点	点差	順
大商大付属	-	-	-								
高知商業	-	-	-								
岡山明誠	-	-	-								

※予選リーグの順位決定については①勝ち点 ②得失点差 ③総得点 ④当該チームの対戦 ⑤抽選 の順で行う。

## 会場責任者の方へお願い

1 すべての結果を 徳島新聞運動部へ  
 徳島県協会  
 村山 直通電話  
 ↑  
 最優先でお願いします。

FAX 654-0169  
 FAX 656-8121  
 TEL 090-1577-9907  
 至急 ご連絡下さい。

第39回・四国放送杯西日本高校サッカーフェスティバル【B戦リーグ】

※ 予選リーグ(4月2・3日実施)

グループA

A	関大北陽B	小松島B	高知学芸B	比叡山B	洛東B	勝点	勝	分	負	得点	失点	点差	順位
関大北陽B													
小松島B													
高知学芸B													
比叡山B													
洛東B													

グループB

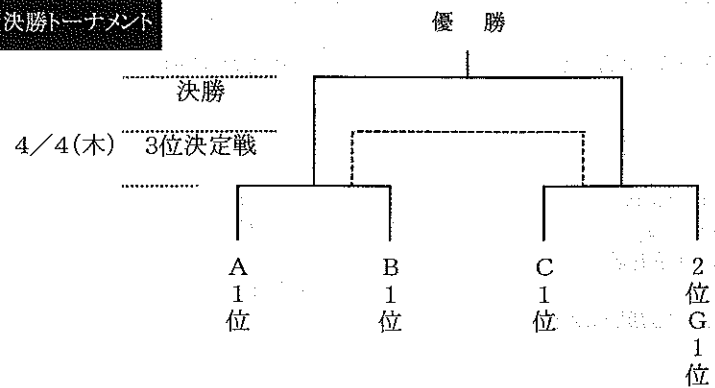
B	大商大付属B	徳島科技B	高知商業B	比叡山C	市立西宮B	勝点	勝	分	負	得点	失点	点差	順位
大商大付属B													
徳島科技B													
高知商業B													
比叡山C													
市立西宮B													

グループC

C	太成学院B	仙台育英B	甲南B	京都外大西B	松江南B	勝点	勝	分	負	得点	失点	点差	順位
太成学院B													
仙台育英B													
甲南B													
京都外大西B													
松江南B													

※予選リーグの順位決定については①勝ち点 ②得失点差 ③総得点 ④当該チームの対戦 ⑤抽選 の順で行う。  
 ※決勝トーナメントは各グループ1位チームと、各グループ2位チームで勝ち点の多いチームが行う。  
 (勝ち点と同じ場合は①勝ち点 ②得失点差 ③総得点 ⑤抽選 の順で決定する。)

☆決勝トーナメント



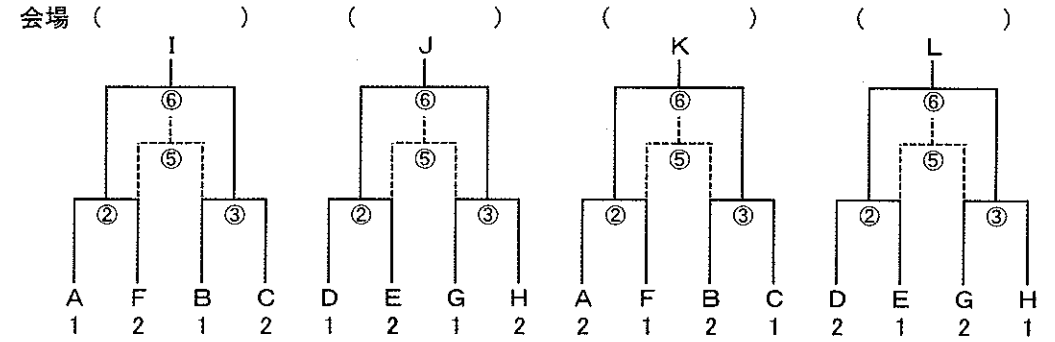
※決勝トーナメントに進出できなかったチームは親善試合を2ゲーム行う。対戦は主催者側で決定し、4月3日(水) 19:00～ 下記の場所で開催される懇親会の席上にて連絡する。

『とくさん』 徳島市寺町本町1丁目42 野々瀬ビル TEL:(088)654-1930

最終結果

優勝                      準優勝                      3位                      4位

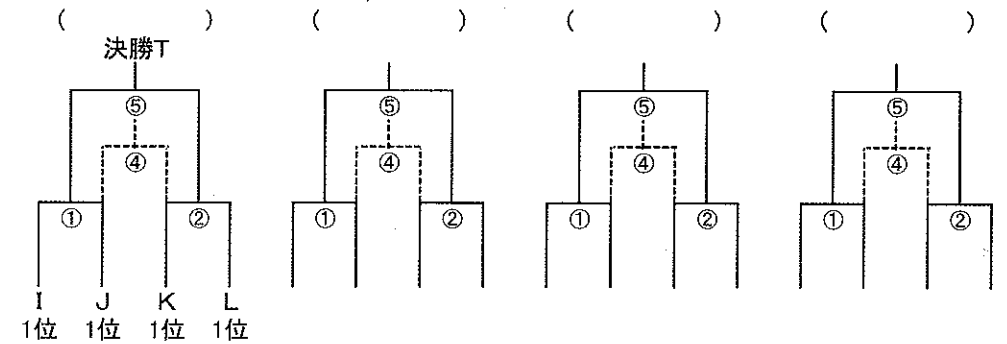
\* 決勝トーナメント(4月3日実施)



注1) 会場及び審判割は 4月2日(火) 19:00～ 下記の場所で開催される懇親会の席上にて決定する。

『サンシャイン徳島』 徳島市南出来島2丁目7-1 TEL:(088)655-5252

\* 決勝トーナメント及び順位決定戦(4月4日実施)

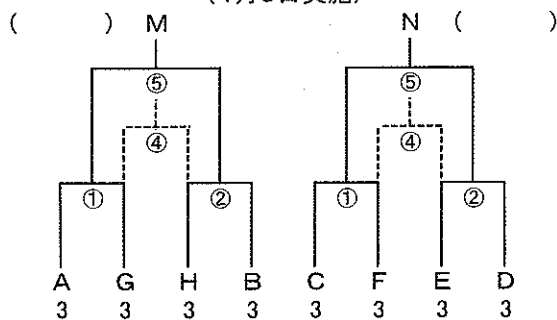


注1) 会場及び審判割は 4月3日(水) 19:00～ 下記の場所で開催される懇親会の席上にて決定する。

『とくさん』 徳島市寺町本町1丁目42 野々瀬ビル TEL:(088)654-1930

\* 予選リーグ3位チームによる順位決定トーナメント

(4月3日実施)



(4月4日実施)

会場	( )	
順	対 戦	審判
①	—	
②	—	
③	—	
④	—	